



Varikkokuja 4  
03100 Nummela  
Puh. 09-22222 55  
Fax 09-225522 5  
info@mastervent.fi  
www.mastervent.fi



**MEL-kojeet ovat tehokkaita ja varmatoimisia ulos asennettavia LTO-kojeita rasvaiseen poistoilmavirtaan. Patteri on kojekotelon sisällä täysin tuulensuojassa. Jäteilma suunnataan ylöspäin.**

## MEL ja MEL-G poistokojeet 0,4 - 5,8 m<sup>3</sup>/s

**MEL** koje on suunniteltu asennettavaksi katolle ja käytettäväksi keittiöiden rasvaisen poiston kojeena. Lämmöntalteenottopatteri on erikoisrakennetta ja se voidaan pitää puhtaana painepesulla kuumaa vettä ja pesuainetta käyttäen.

**MEL-G** koje on muuten rakenteeltaan kuten MEL-koje, mutta se on varustettu puolipitkällä G4 suodatinosalla. MEL-G kojetta käytetään esimerkiksi asuinkerrostalojen ja muiden verrattain vähän rasvaa sisältävien poistojen kojeena.

**Kojemodulit** MEL-koje on Mastervent Oy:n valmistaman suorakäyttöisen koteloidun KS-kojesarjan koje, joka on muunnettu ulkoasennukseen ja varustettu lämmöntalteenottopatterin pesun vaatimilla allas- ym. rakenteilla. Kojekoot ovat 0,5..8 sivun 2 taulukoiden mukaan.

**Kojeen käyttötapa** Käyttö yksittäisenä poistokojeena tai useina rinnankytkettyinä kojeina, myös muiden LTO-laitteiden kanssa. Koje voi olla 1- tai 2-nopeuksinen ilman taajuusmuuttajaa tai se voidaan varustaa taajuusmuuttajalla.

Kun koje pysähtyy, jousipalautteisella moottorilla varustettu jäteilmapelti sulkeutuu. 1- ja 2-nopeuskoneet eivät tarvitse erillistä virransyöttöä peltimoottorille. Kojeissa, joiden puhallinta ohjataan taajuusmuuttajalla, peltimoottorille tuodaan oma 1x230V syöttökaapeli. Moottorilta katkaistaan virta, kun koje pysähtyy.

**Talteenoton hyötysuhde** Tulokojeen LTO-patterin hyötysuhde on 22°C 30%RH poistoilmalla 50-65% ilmvirtasuhteesta riippuen.

Puhtaanapysyvyys: MEL-kojeen patteri pestään painepesurilla 2-3 kertaa vuodessa ohjeiden mukaisesti. Patterin puhtaanapysymistä on pitkäaikaisia käytännön kokemuksia. MEL-G-kojeessa suodatin suojaa patteria likaantumislta. Painepesu vain tarpeen mukaan.

### MEL-kojeen rakenne

MEL-koje on Mastervent Oy:n valmistaman suorakäyttöisen koteloidun KS-kojesarjan koje, joka on muunnettu ulkoasennukseen ja varustettu talteenottopatterin pesun vaatimilla allas- ym. rakenteilla. Kojekoot ovat KS-0,5..KS-8 sivun 2 taulukon mukaan.

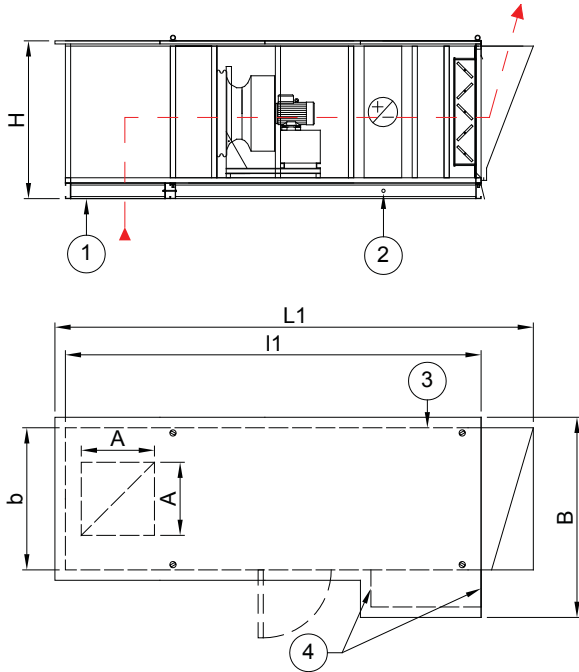
### MEL-kojeen osat

1. Irrallinen pohjan osa asennettavaksi ennakolta poistopiipun päälle MEL-kojeen asennusta varten.
2. Optio: G4 suodatin (Huom! vain MEL-G)
3. Poistopuhallin, suora käyttö
  - a) Taajuusmuuttajakäytöllä
  - b) Suora käyttö, ei taajuusmuuttajaa
4. Lämmöntalteenottopatteri 8-12 rivinen  
Erikoisrakenne: paksut lamellit, harva lamelliväli ja erikoisalumiini. Painepesua kestävä. Pesuvesialtaat ja viemäröinti. Allasrakenteet RFe.
5. Ulkoilmapelti luokka 4, lämpöeristetyt säleät. Pelti on varustettu jousipalautteisella peltimoottorilla.
6. Vesikatto, seinämien tiivistys sadetta vastaan.
7. Ulospuhallushajoittaja, erikoisrakenne: ylöspäin suunnattu poistoilman ulospuhallus.
8. EMC turvakytkin vakiovarusteena

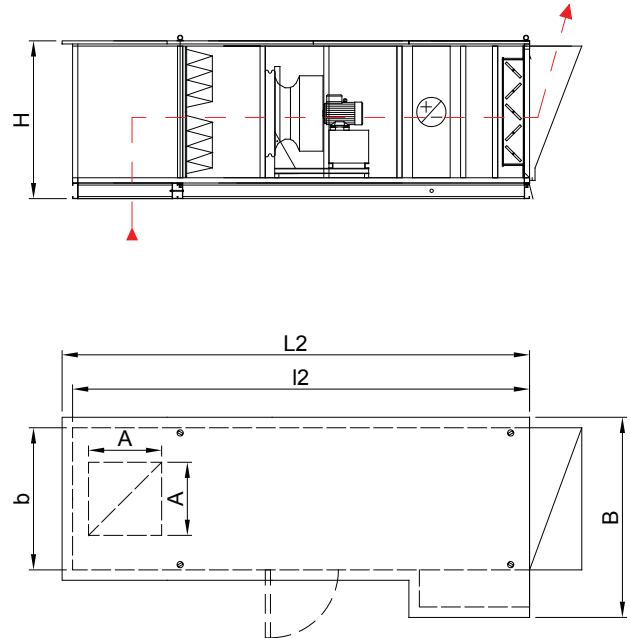


## MEL- ja MEL-G-kojeiden mitat ja painot

### MEL-koje, ei suodatinta

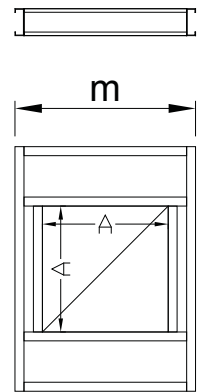


### MEL-G-koje suodattimella



Koko	q <sub>max</sub> (m <sup>3</sup> /s)	Yhteiset mitat ja K-arvo						MEL			MEL-G		
		A (mm)	b (mm)	B (mm)	H (mm)	m (mm)	K kerr.	l1 (mm)	L1 (mm)	G1*) (kg)	l2 (mm)	L2 (mm)	G2*) (kg)
0,5	0,42	300	750	1305	690	700	87,9	2975	3765	296	3370	3770	329
1	0,73	400	750	1305	900	700	54,2	2975	3975	370	3370	3770	401
1,5	1,1	450	1055	1610	900	700	28,5	3065	4065	472	3460	3860	519
2s	1,5	500	1360	1915	900	700	17,4	3065	4065	557	3460	3860	612
2	1,6	500	1055	1610	1205	700	16,9	3280	4585	570	3675	4175	655
3	2,2	700	1360	1915	1205	1005	7,9	3675	4980	747	4070	4570	814
4	3	700	1360	1915	1510	1005	5,6	3980	5590	891	4375	4975	957
5	3,75	900	1665	2220	1510	1310	3,2	4285	5895	1096	4680	5280	1186
6	4,5	900	1970	2525	1510	1310	2,5	4285	5895	1250	4680	5280	1350
7	5,2	900	2275	2830	1510	1310	2,0	4285	5895	1374	4680	5280	1489
8	5,8	900	2580	3135	1510	1310	1,7	4285	5895	1646	4680	5280	1772

Sovitusaluista:



Kojeen ulkopuoliseen kanaviston painehäviöön lisätään ilman sisäänmenon ja ulospuhalluksen kerta-  
vastus  $\Delta p_{in} = K \cdot q$  (Pa), missä K on kerroin taulukosta ja q on kojeen ilmavirta (m<sup>3</sup>/s).

\*) 12-rivisellä LTO-patterilla

### Rakenne ja toimitussisältö

Seinämät	50 mm vuorivillaeristys, FeZn-pelti sisä- ja ulkopuoli
Vesikatto	FeZn-pellistä tehty vesikatto
Huoltoluukut	Saranoitu, pikasalvat
Sulkupelti	Luokka 4, eristetyt säleät
Peltimoottori	230V 1~ on-off, jousipalautus
Lauhdevesi	Johdetaan vesikatolle (vakio) tai viemäriin
Pesuvesi	Erillinen viemäriyhde kojeen sivulla
Puhallin	Suora käyttö taajuusmuuttajalla tai ilman. 2-nopeus- moottori myös saatavissa.
Sähkösyöttö	5-johdinkaapeli
Turvakytkin	Vakiovarusteena moottoriin kaapeloituna
Lisävaruste	Danfoss VLT-HVAC taajuusmuuttaja

### Piirustuksen merkinnät

#### 1. Sovitusaluista

Toimitetaan ennakolta työmaalle asennettavaksi postopii-  
pun päälle vaakasuoraan tasoon. Koje nostetaan paikal-  
leen ja toinen pää tuetaan vesikaton pintaan vaneri-  
tms. alusrakenteelle. Sovitusaluista kiinnitetään kojeeseen liitos-  
osilla (toimituksessa).

#### 2. Viemäriyhde

Laudeveden ja pesuveden poistolle. Haluttaessa toimit-  
etaan viemärijärjestelmään liitettävänä.

#### 3. Huolto-ovi

Patterin pesua varten.

#### 4. Luukut (2 kpl)

Putkikytkentää varten.



MEL-S ja MEL-S-EI60 LTO-osat on tarkoitettu rasvaisen poistoilman lämpöenergian tehokkaaseen talteenottoon ilman suodattimia ja niistä aiheutuvia kustannuksia.

LTO-patteri on Cu/Al-erikoisrakennetta. Patteri on kojekotelon sisällä. Sen molemmin puolin on tarkastusosat pesua varten.

MEL-S-EI60 on asennettu palonkestävään vaippaan. Huoto tapahtuu palovien kautta.

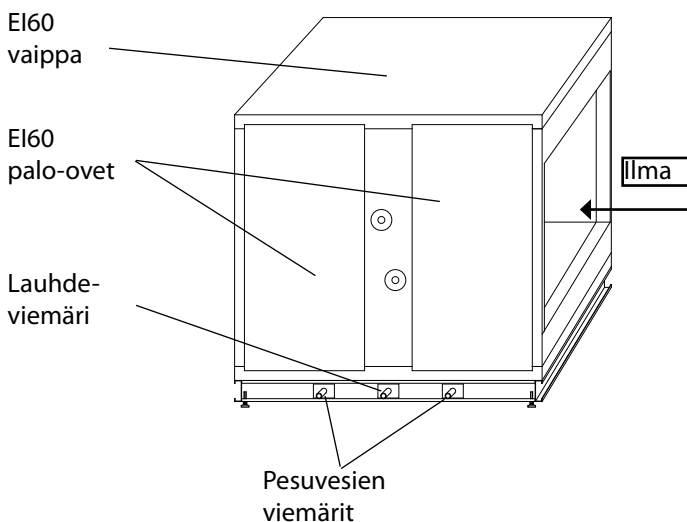


## MEL-S ja MEL-S-EI60 poistokojeet 0,4 - 20 m<sup>3</sup>/s

**MEL-S** on suunniteltu asennettavaksi rakennuksen sisätiloihin ja käytettäväksi keittiöiden rasvaisen poiston tai rasvaisen prosessi-ilman lämmöntalteenottolaitteena. Talteenottopatteri on erikoisrakennetta ja se voidaan pitää puhtana painepesulla kuumaa vettä ja pesuainetta käyttäen. Tulokojeen LTO-patterin hyötysuhde nousee 22°C 30%RH poistoilmalla 50-65%:iin ilmvirtasuhteesta riippuen.

**Puhtaanapysyvyys** MEL-kojeen patteri pestään painepesurilla 2-3 kertaa vuodessa ohjeiden mukaisesti. Patterin puhtaanapysymisestä on pitkäaikaisia käytännön kokemuksia (kts. sivu 4 referenssi). Patterin hyötysuhde pysyy vuosienkin jälkeen muuttumattomana.

**MEL-S-EI60** on suunniteltu asennettavaksi rakennuksen sisätiloihin käytettäväksi keittiöiden rasvaisen poiston lämmöntalteenottolaitteena silloin, kun laitteen seinämiltä vaaditaan EI60 paloluokkaa.



### MEL-S-kojeen rakenne (yllä)

MEL-S koje on Mastervent Oy:n koteloidun KS-kojesarjan komponenteista valmistettu laite, joka on varustettu painepesua kestäväällä lamellipatterilla, RFe-rakenteisilla altailla sekä viemäröintijärjestelmällä. Kojekoot ovat samat kuin KS-kojesarjassa, kts. KS-koje-esite.

### MEL-S-kojeen osat

- Lämmöntalteenottopatteri, 8-12 rivinen  
Erikoisrakenne: paksut lamellit, harva lamelliväli ja erikoisalumiini. Painepesua kestävä.
- Pesuvesialtaat ja roiskevesitiiviit tarkastusosat (2 kpl) patterin molemmin puolin varustettuna tarkastusikkunoilla sekä viemäröintijärjestelmä. Roiskelevykiskot pesun aikana käytettäviä roiskeuojalevyjä varten. Allasrakenteet RFe. Pesuveden poistoyhteisä on sulkuventtiilit.
- Palkkialusta patteriosan ja altaiden alle varustettuna säädettävin jaloin.

### MEL-S-EI60 kojeen osat

- MEL-S-kojeosa 8-12 rivisellä patterilla. osat kuten edellä.
- EI60 elementit asennettuna kojeen kattoon, takaseinään ja pohjaan. MEL-S-kojeen eteen jätetään EI60-vaipan sisään kytkentätila patterin liittämistä varten.

### Jäteilmapuhallin

Kumpaankin malliin voidaan liittää KS-sarjan vastaavan kokoinen puhallinosa. Tämä on myös saatavissa EI60 eristettynä.

## REFERENSSEJÄ

### ABC Liikenneasema no 1, Utti: toiminnassa vuodesta 1998

### Keittiön 11 vuotta toimineen rasvaisen poiston MEL-S-3.0 laitteen lämmönsiirtopatterin kunnan tarkastus 10.12.2009

#### Perustiedot

ABC Utti on järjestyksessä ensimmäinen ABC-asema, ja se avattiin joulukuussa 1998. Rasvaisen poiston lämmöntalteenotto toteutettiin 12-rivisellä Cu/Al-patterilla jossa oli harva lamelliväli ja joka oli varustettu erityisesti tähän tarkoitukseen suunnitellulla vedenpoistojärjestelmällä. Patteri pidetään puhtaana säännöllisellä käsin tapahtuvalla painepesulla. Patteria ennen ei ole suodattimia. Ravintola on avoinna 24 h vuorokaudessa.



Poistopuhaltimena on 1-imuaukkoinen hihnakäyttöinen radiaalipuhallin 2-nopeusmoottorilla varustettuna. Vuonna 1998 ei kammio puhaltimia vielä käytetty koteloitujen kojeiden puhallinosina. Kojeen ilmavirta on 2,2/1,1 m<sup>3</sup>/s. Laitteen hyötysuhde on säilynyt erinomaisena.

Vesi poistuu patterialtaan vesilukon sekä keräysaltaan kautta pesuveden keräysaltaaseen. Sulkuventtiilit avataan pesun ajaksi.

#### Tarkastuskäynnillä 10.12.2009 todetut asiat

Huoltohenkilökunnan mukaan kojeen patteri on pesty kerran vuodessa kanavien puhdistuksen yhteydessä sekä kaksi kertaa vuodessa samalla kun muiden kojeiden suodattimet on vaihdettu.

Oikealla on kuva lamellipinnasta sisäänmenopuolelta. Silmä määräisen tarkastelun perusteella voi todeta, että patterin likaantuminen on vähäistä eikä ongelmaa lämmönsiirtopintojen puhdistuksessa ole ollut. Laitte on käytäjän mukaan toiminut moitteettomasti.

Lämpömittareiden lukemien perusteella laitteen hyötysuhde on edelleen hyvä.



Yllä ABC Utin talteenottoyksikkö tehtaalla syksyllä 1998. Patterin molemmilla puolilla näkyvät huolto-osat, joiden kautta pesu voidaan tehdä kahdesta suunnasta. Vasen luukku on irroitettu ja pesun ajaksi asennettava roiskelevy on näkyvisissä kiskoillaan. Jos vesisuihku tulee patterin läpi, levy estää veden roiskumisen viereiseen kojeosaan. Oikeanpuoleinen tarkastusosa toimii vastaavasti. Patterin alla on vakiorakenteinen lauhdevesiallas sekä RFe-levystä hitsaamalla koottu vedenkeräysallas. Vastaava tulokojeen patteri on Cu/Al-patteri keittiön tuloilmakojeessa (KGS-4) joka ei näy kuvassa.

