

Toimintaselostus, levysiirrinke TC4-lohkosulatusjärjestelmällä

1 Lämpötila-anturi TE10

Levyvaihdinosan ulkoilmapuoli varustetaan lämpötila-anturilla TE10, anturina toimii NTC10. Sulatusraja on vakiona säädetty -3 °C :een, joten ulkoilmakanavan lämpötilan ollessa alle -3 °C on lohkosulatus toiminnassa.

2 LOHKOSULATUKSEN SÄÄDIN TC4

3.1 Lohkosulatuksen toiminta

Kun TE10 mittaus saavuttaa asetusarvon, TC4 lohkosulatus toiminto käynnistyy. Levylämmönsiirtimessä on aina 3–6 lohkopeltiä ja 1 ohituspelti. TC4:n logiikkaan on tehtäällä ohjelmoitu testauksen sulatusaika sekä huurteeneston sulatusaika. Sulatuksen käynnistyessä lohkot sulkeutuvat vuorotellen asetelluksi ajaksi (300...600 s, tehtaan asetusarvo 420 s) ja ohituspelti pysyy kiinni. Kun kaikki lohkot on sulatettu, järjestelmä tarkastelee TE10 mittausarvoa. Jos sulatuspyyntö on edelleen päällä, sama toistetaan, kunnes TE10:n lämpötila on yli -3 °C ts. mahdollinen huurre on sulanut. Sulatusvaiheet näkyvät keskuksen näyttöruudussa.

3.2 Lohkosulatuksen testaus

Sulatus testataan avaamalla lämmönsiirtimen huoltoluukku siten, että lohko- ja ohituspellit ovat näkyvissä ja painamalla ohjauskeskuksen kannessa olevaa TEST painiketta. Sulatusjakso ajetaan nopeutettuna, noin 45 s / lohko, läpi. Testin aikana pellistöä tarkkaillaan ja varmistetaan, että kaikki lohkopellit avautuvat ja sulkeutuvat (ohitus pysyy säätimen määräämässä asennossa).

3 LÄMMÖNSIIRTIMEN TEHON SÄÄTÖ OHITUS- JA LOHKOPELTIEN AVULLA

Iv-kojeen säätimeltä tuodaan TC4-ohjauskeskukselle 0–10 V ohjausviesti (LTO-pyyntö). Lohkopeltien ja ohituspellin toimimoottorit ovat jännitesäätöisiä. Kun lämmitystarve alenee, ohituspelti avautuu ja lohkopellit sulkeutuvat. Lämmitystarpeen kasvaessa toiminta on päinvastainen. Lämmönsiirtimen pellit toimivat jänniteohjatusti siten, että levylämmönsiirtimen tehoa voidaan säätää portaattomasti.

4 TOIMINTASELOSTUS

Yleistä

Puhaltimet ovat suoraikäyttöisiä kammiopuhaltimia. Moottoreiden pyörimisnopeutta säädetään taajuusmuuttajilla SC1 ja SC2. Kanavapaineet pidetään vakiona. Puhallinosat on varustettu digitaalinäytöllisillä paristokäyttöisillä ilmavirtamittareilla. Levylämmönsiirrin LTO1 on varustettu lohkosulatuslaitteistolla TC4, joka toimitetaan lämmönsiirtimeen asennettuna ja testattuna.

Toiminta kojeen käydessä

Koje käy jatkuvasti. Toimintoja ohjataan DDC-säätimellä. Ulkoilmapelti FG1 ja jäteilmapelti FG2 ovat auki. Säädin ohjaa ensimmäisenä lämmitysportaana levylämmönsiirtimen ohitusta lohkosulatuskeskukseen TC4 syötetyllä jänniteviestillä ja toisena portaana venttiiliä TV1 siten, että tuloilman lämpötila pysyy asetusarvossa minimi- ja maksimirajojen välillä anturin TE4 mittausarvon perusteella. Lämmöntarpeen kasvaessa ohituspelti FG3 sulkeutuu ja lohkopellit FG4...FG9 avautuvat. TV1 avautuu tarpeen mukaan. Puhaltimien pyörimisnopeutta ohjataan painelähettimeiden PE1 ja PE2 avulla siten, että kanavapaineet pysyvät vakiona.

Huurtumisen rajoittaminen lohkosulatuksella

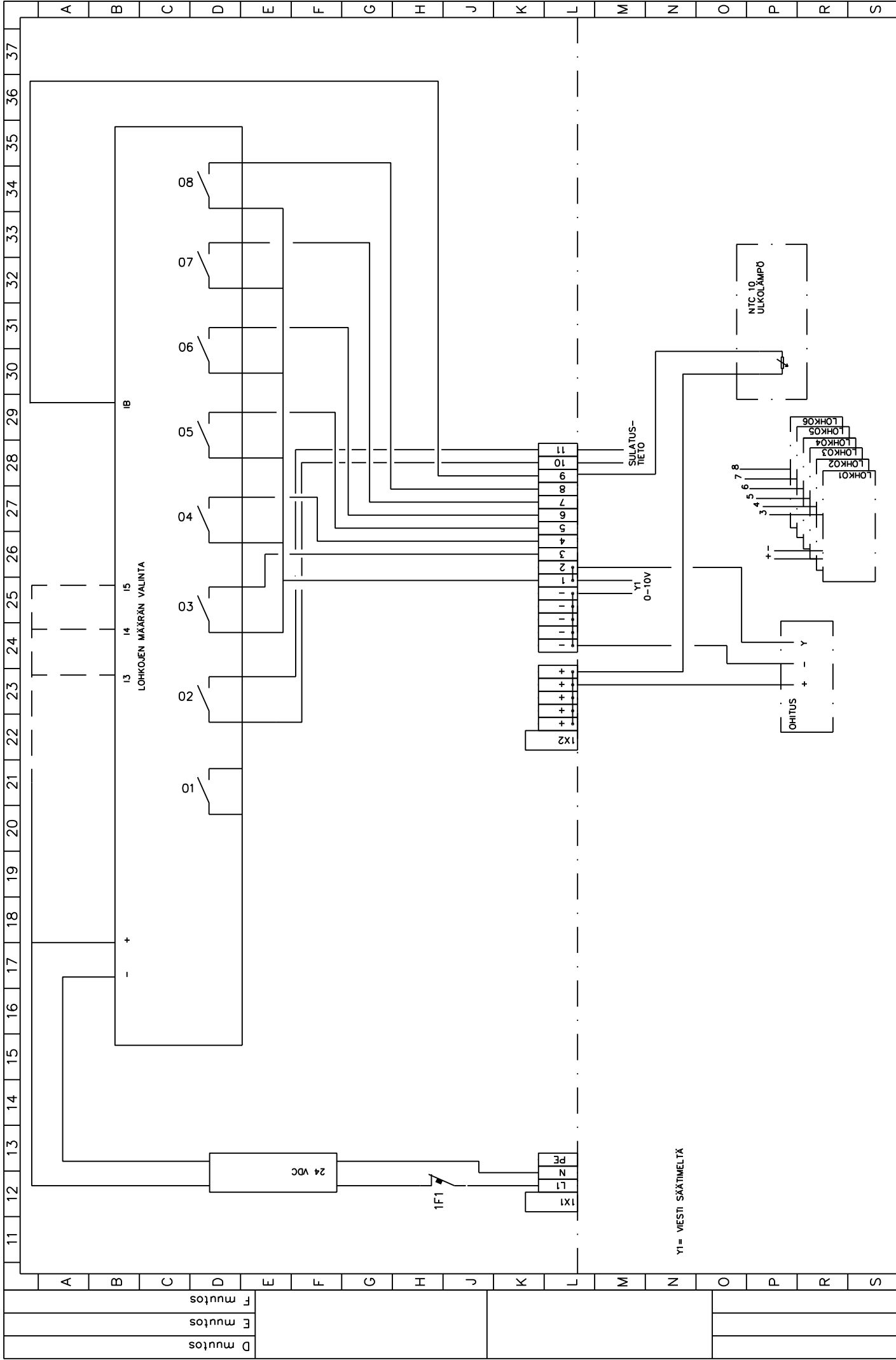
Säädin TC4 suorittaa lohkosulatuksen, jos anturin TE10 mittaama ulkoilmakanavan lämpötila on alle $-3\text{ }^{\circ}\text{C}$. Ohituspelti FG3 on lämmöntarpeen mukaisessa asennossa. Lohkopellit FG4...FG9 suljetaan vuoron perään asetelluksi ajaksi, jolloin poistoilma sulattaa suljetun lohkon poistopuolella olleen huurteen. Jos ulkoilman lämpötila siirtymä ennen on viimeisen lohkon sulatuksen jälkeen noussut asetellun arvon yläpuolelle, sulatus loppuu. Muussa tapauksessa prosessi jatkuu, kunnes ulkoilma TE1 on riittävän lämmintä.

Turvatoiminnot

- jos paluueden lämpötila laskee asetellun arvon alapuolelle, pelti FG1 sulkeutuu ja tapahtuu hälytys
- puhaltimien käynti on lukittu pumpun käyntiin
- ulkoilmapelti on lukittu tulopuhaltimen käyntiin (lisäksi jousipalautus)
- jäteilmapelti on lukittu poistopuhaltimen käyntiin (lisäksi jousipalautus)
- pumppu P1 käy jatkuvasti
- taajuusmuuttajien hälytys: koje pysähtyy
- jos suodattimien paine-ero ylittää painelähettimeiden PDE asettelurajan, tapahtuu hälytys

Varusteet

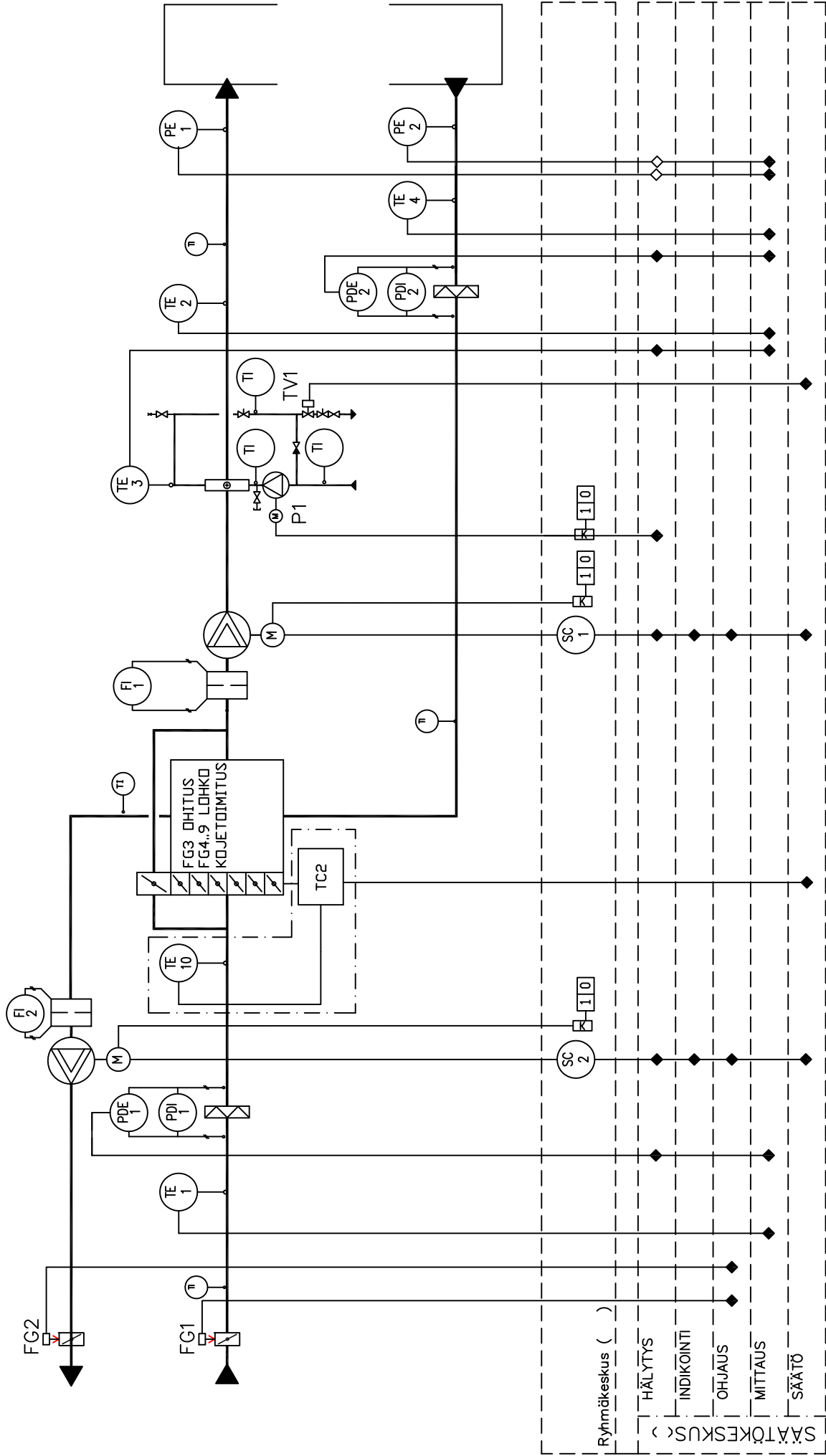
Ilmavirtamittarit FI 1 ja FI 2 toimivat paikallisina ilmavirtamittareina. Peltimoottorit (jousipalautteiset moottorit ovat erillinen lisävaruste) asennettuna paikoilleen ja koekäytettynä kuuluvat lohkosulatusjärjestelmätoimitukseen. Peltimoottoreina lohkosulatusjärjestelmässä käytetään esim. NenuTec NACM 1.2-04 (AC/DC 24 V, 4,1 VA, 4 Nm, 25–35 s, IP54) -peltimoottoreita tai jousipalautteisissa järjestelmissä Belimo LMC24A-SR-moottoreita (AC/DC 24 V, 3 VA, 5 Nm, 35 s, IP54).



Y1 = VIESTI SÄÄTIMELTÄ

A muutos	SÄÄTÖPAJA OY PAJATIE 3 72400 PIELAVESI 0400-578938 Ssaot@opaja@co.inet.fi	MASTERVENT OY VARIKKOKUJA 4 03100 NUMMELA	LÄMMÖNTALTEENOTTO LOHKOSULATUSYKSIKÖ TC-4 KYTKENTÄKAAVIO	Suunn. HKu /13.10.2011	Piirittunnus	Keskus	Työnro 30669
B muutos				Piirt.	Lehti	Piirustus n:o	
C muutos				Tark.			SÄH 3066941

--- = KOJETOIMITUKSESSA



Ryhmäkeskus ()
 HÄLYTYS
 INDIKOINTI
 OHJAUS
 MITTAUS
 SÄÄTÖ

Mastervent Oy Varikkokuja 4, 03100 NUMMELA Puh. 09-222 2255 Fax. 09-225 5225	PVM. 31.08.2010 SUUNN.	MUUTOS PVM.	TYÖ NO PIIR. NO PLS-1,5	LEHTI/ LEHTIÄ 1/1 MUUTOS KIRJAIN
	LOHKOSULATUSPROSESSIKAAVIO		LVI	