

Lämmönsiirrin

sisältää:

- Vaipan kahdessa osassa
- Roottorilohkot
- Navan, akselit, laakerit ja peitelevyt
- Puolat
- Kotelon, lukkomutterit ja kiristysruuvit

Asennustarvikkeet:

- Kehikko ja narut
- Kiristyshihna (väh. 300 kg) nailonnauhoilla
- Työkalut:
 - Hylsyavaimia
 - Vasara, kumivasara
 - Ruuvimeisseleit
 - Jne.

HUOM! SEKTOROITU ROOTTORI TOIMITETAAN USEIMMITEN VALMIIKSI KOTELOONSA KOOTTUNA JA VARUSTELTUNA. ERITYISEN TÄRKEÄÄ ON HUOMIOIDA SEURAAVAT SEIKAT:

Roottorin harjatiiviste on säädettävä kojeiden käyttöönoton yhteydessä. Harjatiivisteen asema on syytä tarkastaa pari viikkoa käyttöönoton jälkeen, sekä säännöllisesti vuosittain.

Sektoroidun roottorin ollessa kyseessä, on em. lisäksi roottorin kaikkien vaippalevyjen pulttien jälkikiristys suoritettava 50-100 tunnin kuluessa käyttöönotosta. Samalla tarkistetaan sektoreiden pintojen tasaisuus. Jälkikiristuksen jälkeen sektoroidulle roottorille on syytä suorittaa silmämääräinen tarkastus kuukausittain. Mikäli roottorissa on vesi/painepesuri, on laakerit syytä tarkastaa ja voidella kuukausittain.

Enventus AB

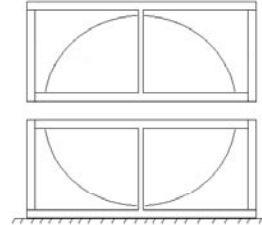
Hedenstorpsvägen 4 – SE-555 93 Jönköping – Sweden
E-Mail: info@enventus.com – www.enventus.com
Tel. +46 36 37 56 60 – Fax +46 36 37 56 68

Enventus GmbH

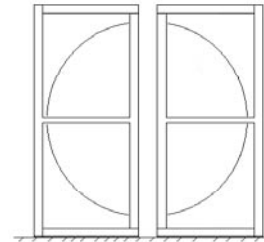
Jägerstrasse 2 – CH-8406 Winterthur – Switzerland
E-Mail: info@enventus.com – www.enventus.com
Tel. +41 52 202 00 44 – Fax +41 52 202 00 88

Alustan asennus

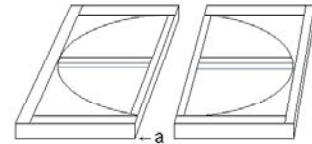
1. Asennettu pystysuoraan,
jaettu vaakasuoraan.



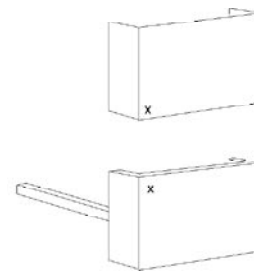
2. Asennettu ja jaettu
pystysuoraan.



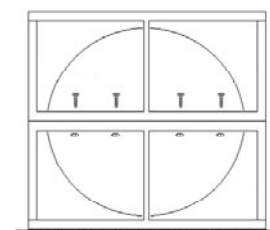
3. Asennettu vaakasuoraan
Mahdollista asentaa vinottain.
Huomaa että tukipalkin pitää olla
keskipalkin (a) alla.



Varmista että alusta on tasainen ja
että merkit ovat tasassa.



Kiinnitä osat toisiinsa karalla ja ruuvaa yhteen
M12-pultilla.

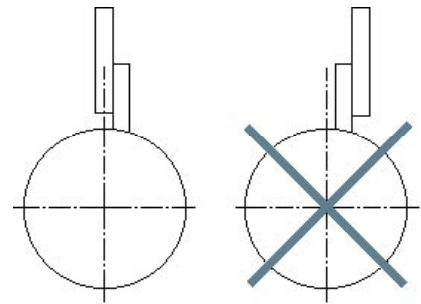
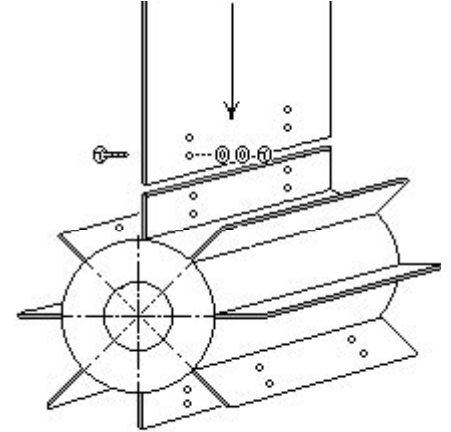


Roottorin asennus

Roottorin asennus

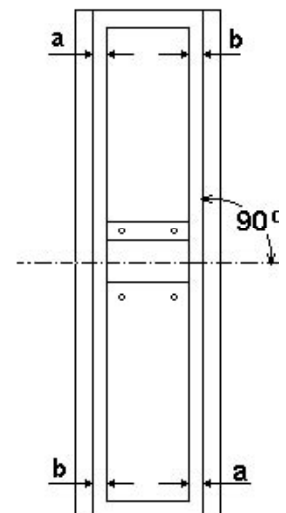
Ruuvaa yksi puolista kiinni napaan.

Kiinnitä napa keskipulteilla löyhästi alustaan

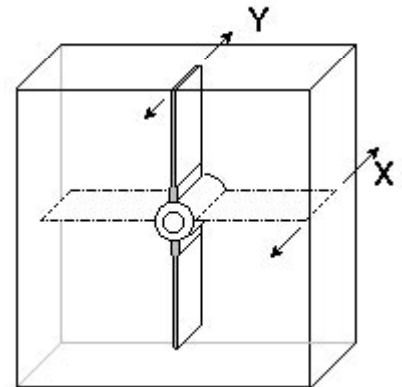


Muista että roottorin puolan on oltava suorassa kulmassa vasta-akseliin nähden.

Varmista siis että puolan ja alustan väli on sama molemmilla puolilla ($a=a$ ja $b=b$).

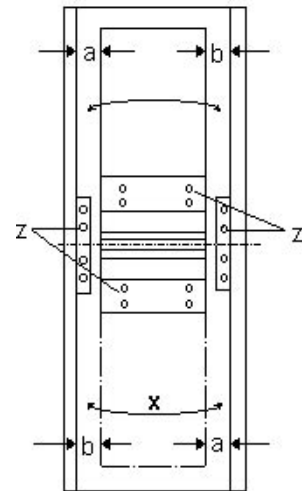


Asenna vastakkaiset puolat. Säädä napa ja puolat sivusuunnassa (x).



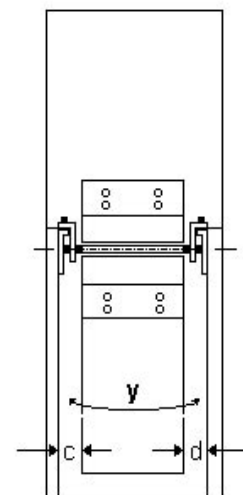
A:n ja b:n sekä b:n ja a:n välien tulee olla yhtä pitkät.

Tarvittaessa voit löyhentää ruuveja (Z) ja säätää väliä sivusuunnassa kuten kuvassa 5.



Säädä napa ja puolat korkeussuunnassa (y).

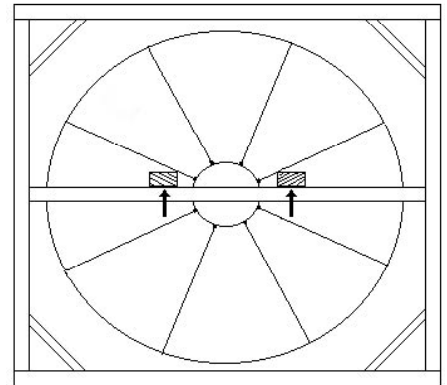
C:n ja d:n sekä d:n ja c:n välien tulee olla yhtä pitkät. Tarvittaessa voit löyhentää ruuveja (Z) kuten yllä ja säätää pituussuunnassa



Asenna loput puolat.
Tarkista että puolien välykset roottorin lavasta on tasainen.

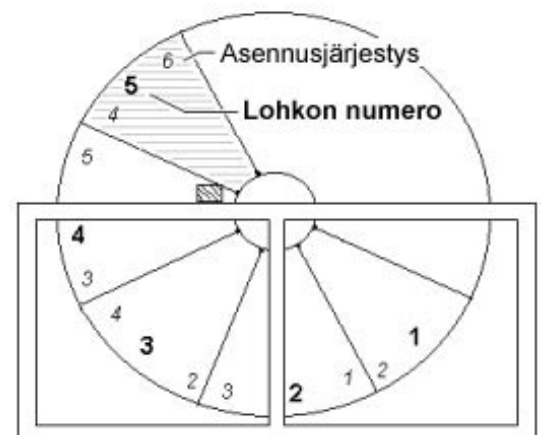
VAROITUS
TÄSSÄ ASENNUSVAIHEESSA
ONNETTOMUUSRISKI ON SUURI

Puolat on kiinnitettävä ennen roottorin asentamista, mieluiten puusalvoilla.



Asenna ensimmäinen roottorinlohko. Huomioi lohkojen merkinnät. Lohkot on asennettava oikeassa numerojärjestyksessä jotta roottorista tulee mahdollisimman vakaa.

Lohkot on merkitty ulkokehän keskelle omilla numeroillaan ja ulkokehän ulkoreunaan on merkitty mikä lohko tulee asentaa mitään ulkoreunaa vasten.



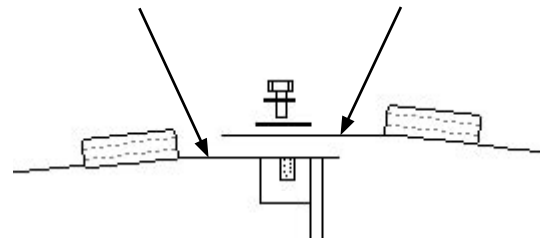
Asenna kotelon lohko roottorin lohkon päälle ja kiinnitä se alareunasta lukkomutterilla M8. HUOM! Älä ruuvaa koteloa kiinni.



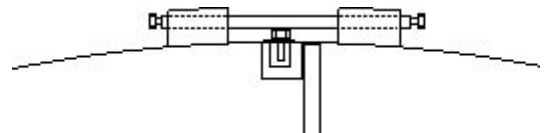
Asenna roottorin lohko nro 2 ensimmäisen lohkon ja siihen kuuluvan kotelon lohkon mukaisesti.

Kotelon lohkon reuna pyöreillä rei'illä (alapuoli).

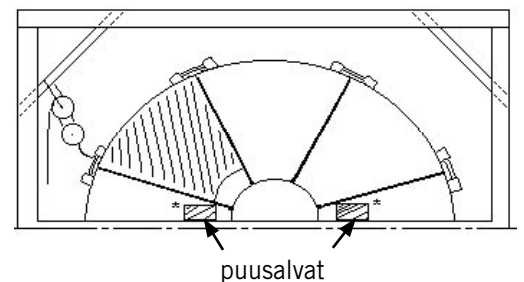
Kotelon lohkon reuna soikeilla rei'illä (yläpuoli).



Kiinnitä kotelon nro 2 alapuoli kotelon nro 1:n yläpuoleen lukkomuttereilla. Älä ruuvaa näitäkään kiinni. Asenna kaksi M10-pulttia ruuvaamatta niitä kiinni.



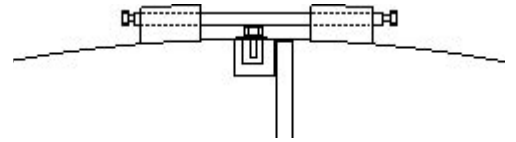
Koska roottori ei ole tasapainossa, se on tuettava kaatumisen estämiseksi ennen kuin puusalvat otetaan pois. Sen jälkeen roottorin voi kääntää oikeaan asentoon seuraavan lohkon asentamista varten.



Jatka asennusta kuten edellä kunnes kaikki lohkot ja kotelo on asennettu. Säädä lohkot sivusuunnassa jotta roottorin pinnasta tulee tasainen.

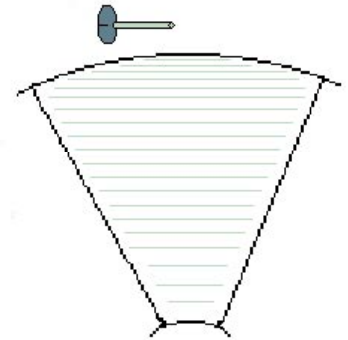
Roottorin loppusäätö

Kiristä kiristysmutterit esim. kiertämällä jokaista pulttia 5 kertaa kunnes roottori on tiivis.



Koputa kumivasaralla koteloa roottorin ympärillä ja kiristä sitten kaikki kiristysruuvit vielä kerran.

Ruuvaa lopuksi kotelon ja puolien välissä olevat pienet kiinnitysruuvit kiinni.



Ruuvaa navan kaksiosaiset suojapellit kiinni.

